

3	296982-П	4	Заглушка плоская наконечника тяги	Тапа плоска на крайника на шангата	Plochá záslepka hlavice táhla	Rúd gömbcsuklójának sík zárólemeze	Záslepka płaska końcówki drążka
2	20-3003071	4	Кольцо стопорное заглушки наконечника тяги	Пръстен застопоряващ на тапата на крайника на шангата	Pojistný kroužek záslepky hlavice táhla	Rúd gömbcsukló-zárólemezőnek zárógyűrűje	Pierścień ustalający Záslepki końcówki drążka
14	20-3003072	4	Колпачок пружинный сферического уплотнения наконечника тяги	Капачка пружинна на ябълковото уплътнение на крайника на шангата	Pružný klobouček kulového těsnění hlavice táhla	Gömbcsuklótömítés rúd gós zárókupakja	Kapturek sprężysty uszczelnienia sferycznego końcówki drążka
13	20-3003074	4	Кольцо защитное сферического уплотнения наконечника тяги	Пръстен защитен на ябълковото уплътнение на крайника на шангата	Pojistný kroužek kulového těsnění hlavice táhla	Gömbcsuklótömítés védőgyűrűje	Pierścień zabezpieczający uszczelnienia sferycznego końcówki drążka
11	20-3003077	4	Шайба сферического уплотнения наконечника тяги — нижняя	Шайба на ябълковото уплътнение на крайника на шангата — долна	Podložka kulového těsnění hlavice táhla — spodní	Gömbcsuklótömítés alsó alátétgyűrűje	Podkładka uszczelnienia sferycznego końcówki drążka — dolna
12	20-3003076	4	Шайба сферического уплотнения наконечника тяги — верхняя	Шайба на ябълковото уплътнение на крайника на шангата — горна	Podložka kulového těsnění hlavice táhla — horní	Gömbcsuklótömítés felső alátétgyűrűje	Podkładka uszczelnienia sferycznego końcówki drążka — górna
34	264072-П8	4	Пресс-масленка наконечника тяги	М6 Прес-масльонка М6 на крайника на шангата	Tlaková maznice M6 hlavice táhla	Rúd gömbcsuklójának M6-os kenőszelencéje	Smarowniczka ciśnieniowa M6 końcówki drążka
15	250972-П8	4	Гайка М14×1,5	Гайка М14×1,5	Maticе M14×1,5	M14×1,5 anya	Nakrętka M14×1,5
16	258040-П8	4	Шплинт 3,2×25	Шплент 3,2×25	Závlačка 3,2×25	3,2×25-ös sasszeg	Zawlecza 3,2×25
29	452-3003059	2	Гайка М18×1,5 левая	Гайка М18×1,5 лява	Maticе M18×1,5 levá	Baloldali M18×1,5-ös anya	Nakrętka M18×1,5 lewa
26	250638-П8	2	Гайка М18×1,5	Гайка М18×1,5	Maticе M18×1,5	M18×1,5-ös anya	Nakrętka M18×1,5

ГРУППА 31. КОЛЕСА И СТУПИЦЫ  
 ГРУПА 31. КОЛЕЛА И ГЛАВИНИ  
 SKUPINA 31. KOLA A NÁBOJE  
 31. CSOPORT. KEREKEK ÉS KERÉKAGYAK  
 GRUPA 31. KOŁA I PIASTY

1	2	3	4	5	6	7	8	9
				Подгруппа 3101. Колеса	Подгруппа 3101. Колела	Podskupina 3101. Kola	3101. Alcsoport. Kerekek	Podgrupa 3101. Koła
32, 42	26, 34	450-3101015-A	5	Колесо 6×15 в сборе	Колело 6×15 комплект	Kolo úplné 6×15	Komplett 6×15-ös	Koło 6×15 w komplecie
				Подгруппа 3103. Ступицы передних и задних колес	Подгруппа 3103. Главини на предните и задни колела	Podskupina 3103. Náboje předních a zadních kol	3103. Alcsoport Elülső és hátsó kerékagyak	Podgrupa 3103. Piaсты przednich i tylnych kół
		ВК-69-3103006-Б2	4	Ступица и тормозной барабан колеса с под- шипниками в сборе	Главина и спиращен барабан на колелото с лагери комплект	Náboj a brzdový buben kola s ložisky kompletní	Komplett kerékagy és fékdob csapágyakkal	Piasta i bęben hamulco- wy koła z łożyskami w komplecie
	16, 23	69-3103010-Б2	4	Ступица и тормозной барабан колеса в сборе	Главина и спиращен барабан на колелото комплект	Náboj a brzdový buben kola úplný	Komplett kerékagy és fékdob	Piasta i bęben hamulco- wy koła w komplecie
	22, 29	69-3103015-Б	4	Ступица колеса	Главина на колелото	Náboj kola	Kerékagy	Piasta koła
	21, 28	69-3103024	8	Кольцо упорное под- шипников ступицы	Пръстен опорен на ла- герите на главината	Opěrný kroužek ložisko- vého náboje	Kerékagycsapágyak tá- masztógyűrűje	Pierścień опорowy łoży- ska piasty
	20, 27	69-3103025-Б	8	Подшипник в сборе	Лагер комплект	Ložisko úplné	Komplett csapágy	Łożysko w komplecie
	38, 54	69-3103032	4	Шайба упорная сал- ника	Шайба опорна на сал- ника	Opěrná podložka uc- pávky	Tömszelence támasztó- gyűrűje	Podkładka oporowa dławownicy
	39, 53	69-3103038 60-25-10	4	Сальник с пружиной в сборе	Салник с пружина комплект	Ucpávka s pružinou kompletní	Komplett tömszelence rúgóval	Dławnica ze sprężyną w komplecie
	19, 26	20-3104055	4	Прокладка маслоотра- жателя	Прокладка на масло- отражателя	Odstříkovací podložka	Olapterlő tömitése	Podkładka odrzutnika oleju
	18, 25	469-3103060	4	Маслоотражатель	Маслоотражател	Odstříkovací kroužek	Olajterelő	Odrzutnik oleju
	17, 24	20-3103008-Б	20	Болт ступицы	Болт на главината	Šroub náboje	Kerékagycsavar	Šruba piasty
	29, 35	20-3101040-Б	20	Гайка болта	Гайка на болта	Matice šroubu	Csavar anyája	Nakrętka śruby
	36, 56	69-2401052	8	Гайка подшипников	Гайка на лагерите	Matice ložisek	Csapágyanya	Nakrętka łożysk
	37, 55	61-121168	4	Шайба стопорная	Шайба осигурительна	Pojistný kroužek	Zárógyűrű	Podkładka ustalająca
	35, 31	69-2401055	4	Шайба замочная	Шайба заключваща	Pojistná podložka	Zárógyűrű	Podkładka zabezpiecza- jąca

		Подгрупа 3105. Държател запасного колеса	Подгрупа 3105. Държач на резервното колело	Podskupina 3105. Držák rezervního kola	3105. Alcsoport. Pótkerék tartó- szerkezete	Podgrupa 3105. Uchwyt koła zapasowego		
40	21	469-3103065	1	Кронштейн откидной запасного колеса в сборе	Конзола отмятаща се на резервното колело комплект	Snímatelná konzola rezervního kola kompletní	Pótkerék komplett nyitható tartóvasa	Wspornik odchylny koła zapasowego w komplecie
	12	469-3105077	1	Петля откидного кронштейна	Панта на отмятащата се конзола	Závěs snímatelné konzole	Nyitható tartóvas sarokvasa	Zawiasa wspornika odchylnego
	13	252771-П	4	Заклепка 8×22 крепления петли к кронштейну	Нит 8×22 за закрепване на пантата към конзолата	Nýt 8×22 k upevnění závěsu ke konzoly	Sarokvas 8×22-es rögzítő szegecse	Nit 8×22 mocujący zawiasy do wspornika
	4	11-18081	2	Буфер откидного кронштейна левый	Буфер на отмятащата се конзола лев	Narážka snímatelné konzoly levá	Nyitható tartóvas baloldali ütközője	Zderzak lewy wspornika odchylnego
	5	469-3105086	1	Буфер откидного кронштейна правый	Буфер на отмятащата се конзола десен	Narážka snímatelné konzoly pravá	Nyitható tartóvas jobboldai ütközője	Zderzak prawy wspornika odchylnego
	11	469-3105074	1	Ось откидного кронштейна	Ос на отмятащата се конзола	Osa snímatelné konzoly	Nyitható tartóvas tengelye	Oś wspornika odchylnego
	14	469-3105090	1	Кольцо оси откидного кронштейна	Пръстен на оста на отмятащата се конзола	Kroužek osy snímatelné konzoly	Nyitható tartóvas tengelyének gyűrűje	Pierścień osi wspornika odchylnego
	10	469-3105078	1	Петля откидного кронштейна на кузове	Панта на отмятащата се конзола в карусерията	Závěs snímatelné konzoly na karoserii	Nyitható tartóvas kocsiszekrényen lévő sarokvasa	Zawiasa wspornika odchylnego na nadwoziu
	6	201295-П8	3	Болт М10×65 крепления петли на кузове	Болт М10×65 за закрепване пантата към карусерията	Šroub M10×65 upevňující závěs na karoserii	Sarokvas M10×65-ös rögzítő csavarja	Śruba M10×65 mocująca zawiasy na nadwoziu
	9	250512-П8	3	Гайка М10	Гайка М10	Matice M10	M10-es anya	Nakrętka M10
	7	252006-П8	3	Шайба 10 плоская	Шайба 10 плоска	Plochá podložka 10	10-es sík alátétgyűrű	Podkładka 10 płaska
	8	252136-П2	3	Шайба 10 пружинная	Шайба 10 пружинна	Pružná podložka 10	10-es rugós alátétgyűrű	Podkładka 10 sprężysta
	22	469-3105092	1	Запор откидного кронштейна в сборе	Ключалка на отмятащата се конзола комплект	Uzávěr snímatelné konzoly kompletní	Nyitható tartóvas komplett zárja	Zamknięcie wspornika odchylnego w komplecie
	2	250972-П8	1	Гайка М14×1,5 крепления запора кронштейна	Гайка М14×1,5 за закрепване ключалката на конзолата	Matice M14×1,5 upevňující uzávěr konzoly	Zár M14×1,5-ös rögzítőanyája	Nakrętka M14×1,5 mocująca zamknięcie wspornika
	3	252016-П8	1	Шайба 14 плоская	Шайба 14 плоска	Plochá podložka 14	14-es sík alátétgyűrű	Podkładka 14 płaska

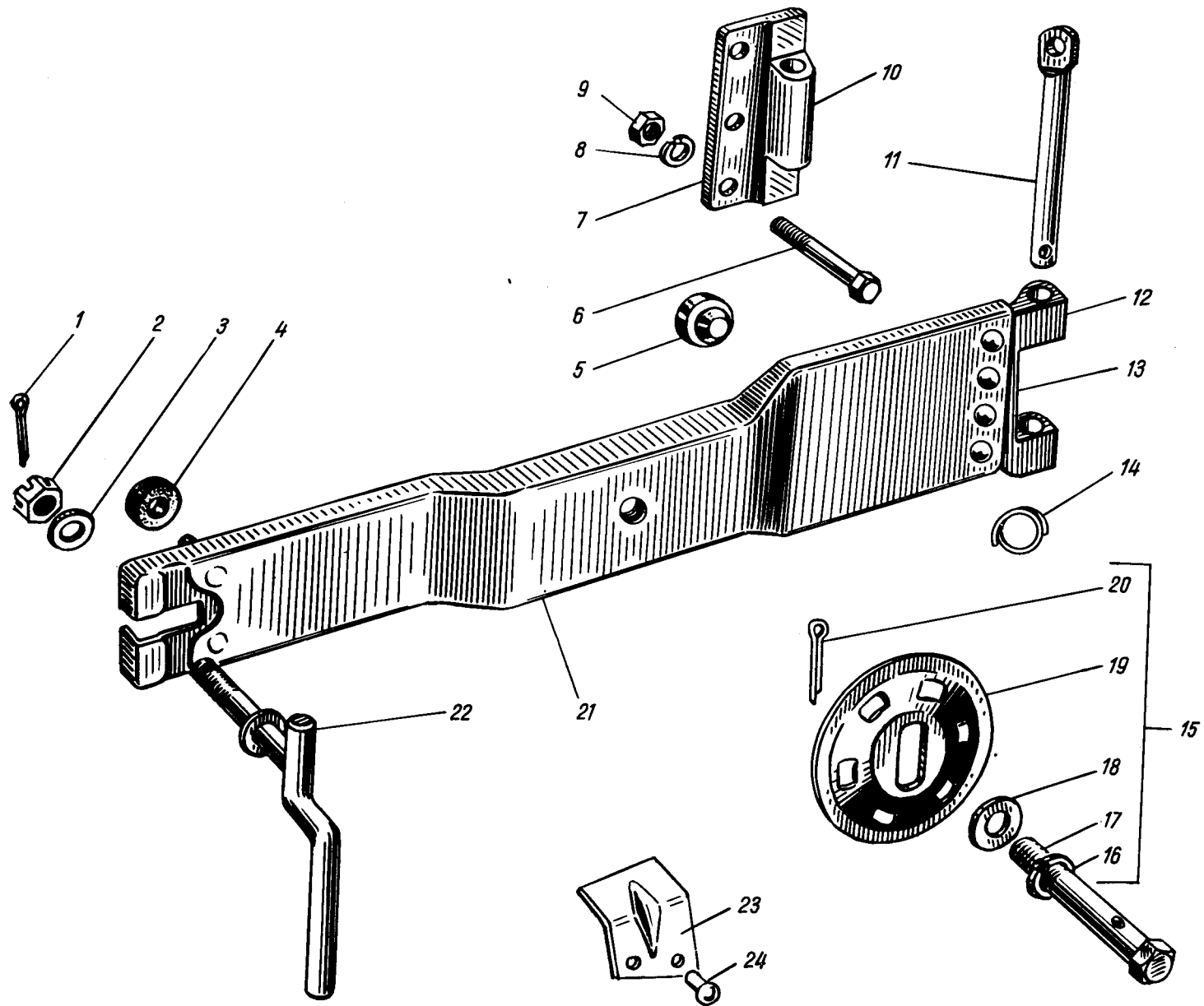


Рис. 40. Держатель запасного колеса  
 Рис. 40. Държач на резервното колело  
 Výkres 40. Držák rezervního kola  
 40. ábra. Pótkerék tartószerkezete  
 Rys. 40. Uchwyt koła zapasowego  
 www.uazbuka.ru

1	2	3	4	5	6	7	8	9
40	1	258041-П	1	Шплинт 3,2×32	Шплент 3,2×32	Závlačka 3,2×32	3,2×32-es sasszeg	Zawlecčka 3,2×32
	15	469-3105053	1	Шайба прижимная крепления запасного колеса в сборе	Шайба притискаща закрепяне на резервното колело комплект	Pérová podložka k montáži rezervního kola kompletní	Pótkerék rögzítő komplett szorítótárcsa	Podkładka dociskowa mocowania koła zapasowego w komplecie
	19	69-3105058	1	Шайба прижимная	Шайба притискаща	Pružná podložka	Szorítótárcsa	Podkładka dociskowa
	17	350001-П29	1	Болт специальный М14×1,5×90	Болт специален М14×1,5×90	Spojovací šroub М14×1,5×90	Speciális М14×1,5×90-es csavar	Śruba specjalna М14×1,5×90
	16	252138-П2	1	Шайба 14 пружинная	Шайба 14 пружинна	Pružná podložka 14	14-es rúgós alátétgyűrű	Podkładka 14 sprężysta
	18	252016-П29	1	Шайба 14 плоская	Шайба 14 плоска	Plochá podložka 14	14-es sík alátétgyűrű	Podkładka 14 płaska
	20	258055-П29	1	Шплинт 4×36	Шплент 4×36	Závlačka 4×36	4×36-os sasszeg	Zawlecčka 4×36
	23	469-3105062	1	Опора запасного колеса	Опора на резервното колело	Opěra rezervního kola	Pótkerék támasza	Opора koła zapasowego
	24	252770-П	2	Заклепка 8×20 крепления опоры к заднему бамперу	Нит 8×20 за закрепяне на опората към задната броня	Nýt 8×20 k opěře zadního nárazníku	Támaszt a hátsó ütközőhöz rögzítő 8×20-as szegecs	Nit 8×20 mocowania opory do tylnego zderzaka
				Подгруппа 3106. Покрышки и камеры	Подгрупа 3106. Външни и вътрешни гуми	Podskupina 3106. Pláště a dušerneu	3106. Alcsoport. Köpeny és tömlő	Podgrupa 3106. Opony i dętki
		450-3106010	5	Шина 8.40-15" в сборе	Гума 8.40—15" комплект	Pneumatika 8.40-15" kompletní	Komplett 8.40—15"-es kerékabroncs	Ogumienie 8.40-15" w komplecie
		450-3106015	5	Покрышка 8.40-15"	Външна гума 8.40—15"	Plášť 8.40-15"	8.40—15"-es köpeny	Opona 8.40-15"
		450-3106020	5	Камера 7.00-15"	Вътрешна гума 7.00—15"	Duše 7.00-15"	7.00—15"-es tömlő	Dętka 7.00-15"